

# FICHA TÉCNICA

## Conector de Derivação

### 1. Descrição do Produto

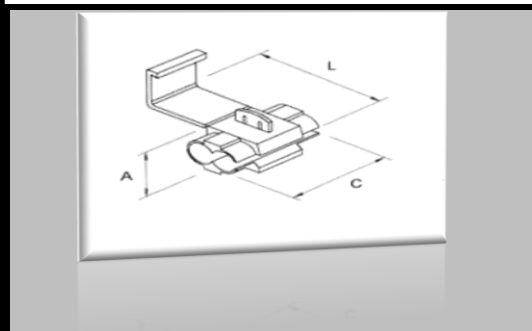
O conector de derivação APHOX é dotado de uma lâmina que remove a capa isolante dos fios. Os fios se conectam através da própria lâmina e são isolados através do corpo de polipropileno com aditivação anti-chama do conector. A remoção da capa isolante pelo próprio conector reduz o tempo de aplicação, aumentando a produtividade dos instaladores.

### 2. Indicação

Indicado para conectar e isolar fios ou cabos elétricos de baixa tensão.

### 3. Característica

<b>Faixa de aplicação</b>	2,5 mm <sup>2</sup> a 6,0 mm <sup>2</sup>
<b>Tensão nominal</b>	750 V.
<b>Temperatura máxima</b>	105 °C
<b>Especificações</b>	UL 486C, CSA 22.2, IEC 998-2, IEC 998-4



COR	C	A	L	FAIXA DE APLICAÇÃO
VERMELHO	20	8	25	0,5 – 1,5 mm <sup>2</sup>
AZUL	20	8	25	1,5 – 2,5 mm <sup>2</sup>
AMARELO	20	11	31	4,0 – 6,0 mm <sup>2</sup>

### 4. Vantagens

- Rápido
- Seguro
- Padroniza as conexões

### 5. Composição

- Corpo em Polipropileno (PP)  
material retardante de chama.
- Lâmina de latão estanhado.

